

ofita

PROGRAMA NEXA

4 radios

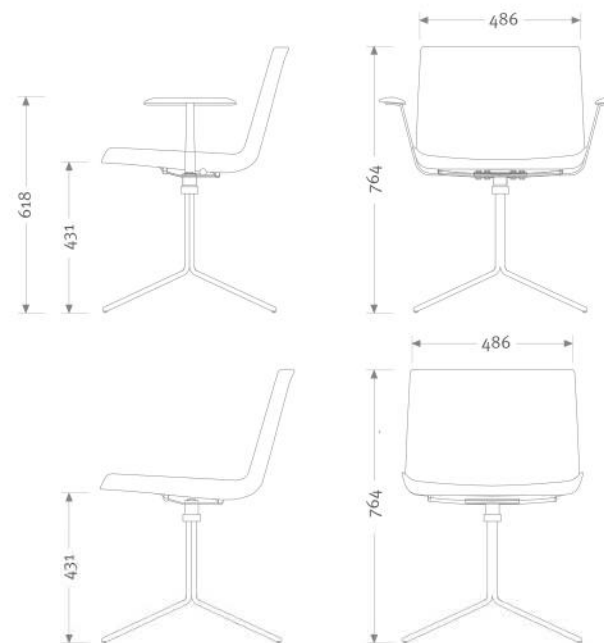
Tapa del apoyabrazos de polipropileno inyectado reciclable.

Carcasa de asiento y respaldo de polipropileno inyectado reciclable.



Estructura: de varilla de acero de 16mm, con Mecanismo de giro.

DIMENSIONES



OPCIONES

- Posibilidad de modelo tapizado en asiento y respaldo con espuma de poliuretano de 35 Kg/m³.
- Posibilidad de estructura cromada
- Posibilidad de fabricar la silla con tapicerías ignífugas.

ACABADOS

ESTRUCTURA



BRAZOS



CARCASAS



TAPIZADOS



Rev. 01/2014

CERTIFICADOS



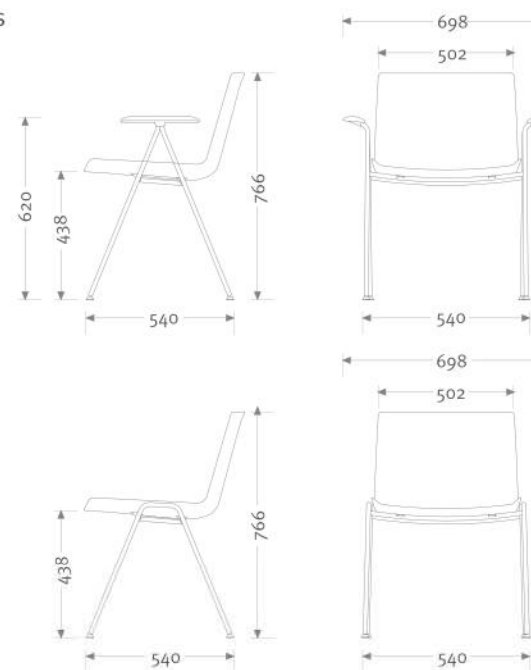
Carcasa de asiento y respaldo de polipropileno inyectado reciclable.

Tapa del apoyabrazos de polipropileno inyectado reciclable.



Estructura: de tubo de acero de 14x2mm.

DIMENSIONES



OPCIONES

- Posibilidad de modelo tapizado en asiento y respaldo con espuma de poliuretano de 35 Kg/m³.
- Posibilidad de estructura cromada
- Apilabilidad de hasta seis unidades, sin brazos, con brazos e incluso con pala de escritura.
- Posibilidad de fabricar la silla con tapicerías ignífugas.

ACABADOS

ESTRUCTURA



BRAZOS



CARCASAS



TAPIZADOS



CERTIFICADOS



Tapa del apoyabrazos de polipropileno inyectado reciclable.

Carcasa de asiento y respaldo de polipropileno inyectado reciclable.



Base de acero cromado, con sistema de giro.

DIMENSIONES



PRESTACIONES Y EQUIPAMIENTO

- Dispone de serie de regulación en altura mediante cilindro de gas.
- Sistema de giro.
- Ruedas de rodadura blanda color negro con banda de rodadura gris.

OPCIONES

- Posibilidad de modelo tapizado en asiento y respaldo con espuma de poliuretano de 35 Kg/m³.
- Topes fijos de apoyo color negro.
- Ruedas color negro con banda de rodadura blanda o dura.
- Mecanismo de retorno automático con topes de apoyo. (Esta opción no dispone de regulación de altura de asiento.)

ACABADOS

ESTRUCTURA



aluminio cromado

BRAZOS



blanco negro rojo

CARCASAS



blanco negro rojo

CERTIFICADOS



TAPIZADOS

Gama OFITA



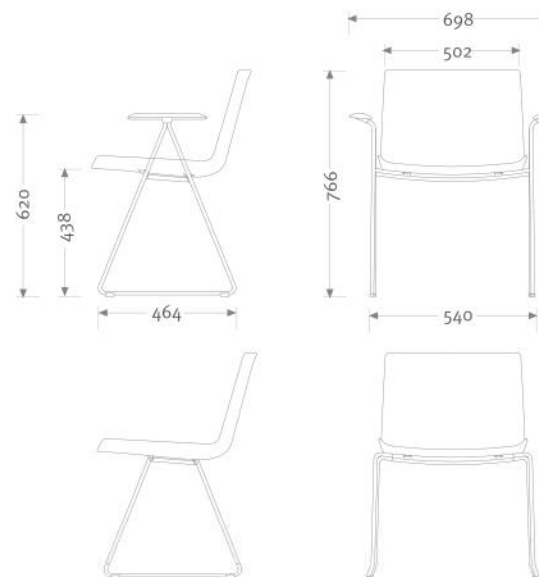
Carcasa de asiento y respaldo de polipropileno inyectado reciclable.

Tapa del apoyabrazos de polipropileno inyectado reciclable.



Estructura: de varilla de acero de 12mm, con Mecanismo de giro.

DIMENSIONES



OPCIONES

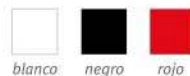
- Posibilidad de modelo tapizado en asiento y respaldo con espuma de poliuretano de 35 Kg/m³.
- Posibilidad de estructura cromada
- Posibilidad de fabricar la silla con tapicerías ignífugas.

ACABADOS

ESTRUCTURA



BRAZOS



CARCASAS



TAPIZADOS



CERTIFICADOS





Carcasa de asiento y respaldo de polipropileno inyectado reciclable.

Viga en forma de T fabricada en acero de 2 mm de grosor.

Apoyos de chapa de acero laminado en frío de 2 mm de grosor, con cierre superior de 8 mm de grosor.

DIMENSIONES

MODELO	L	A	B
bancada 5 plazas	2488	2764	2665
bancada 4 plazas	1948	2224	2125
bancada 3 plazas	1408	1648	1585
bancada 2 plazas	868	1144	1045

OPCIONES

OPCIONES

- Brazos en los extremos de la bancada.
- Brazos intermedios.
- Asientos en polipropileno ignífugo.
- Para modelos tapizados: Cojines de asiento y respaldo con espuma de poliuretano de 35 Kg./m³
- Mesita intermedia de laminado fenólico de 12 mm de espesor con canto de ala de avión invertido en los cuatro costados.

ACABADOS

APOYOS



blanco negro

BRAZOS



blanco negro rojo

CARCASAS



blanco negro rojo

CERTIFICADOS



TAPIZADOS

Gama OFITA

